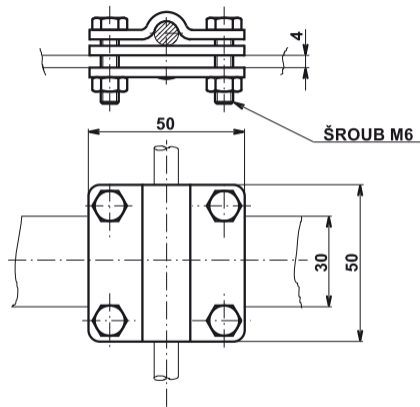


## SVORKA PÁSKA - DRÁT + MEZIDESKA M6



Provedení	Označení	Hmotnost (kg)	Balení (ks)	Kód
Fe/Zn	SR 3b+1 E	0,209	50	V123

**Použití:** Pro křížová a souběžná spojení zemnicí pásky a kruhové vodiče.

**Materiál:** Žárově pozinkovaná ocel, spojovací materiál pozinkovaný galvanicky.