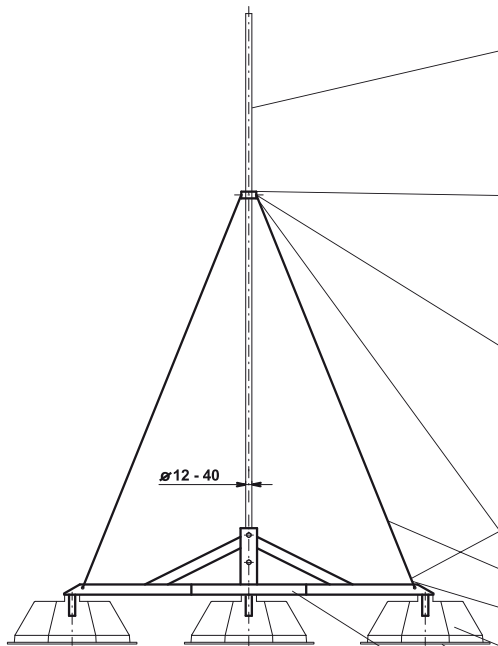


Jímací tyč JR AlMgSi, Fe/Zn, Nerez, (str. 23)



Lanová svorka LS 5 (str. 32)

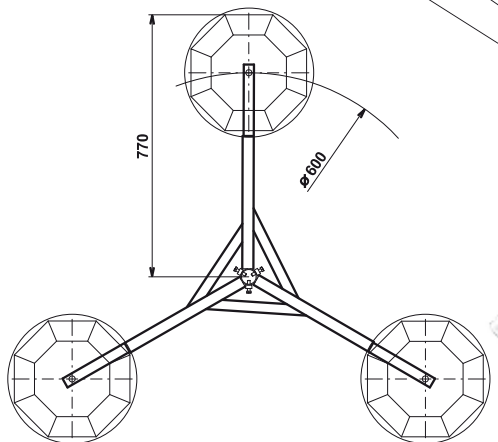
Lanko nerezové  $\varnothing$  3 mm

Napínací šroub NS 6 (str. 32)

Podstavec betonový PB 19

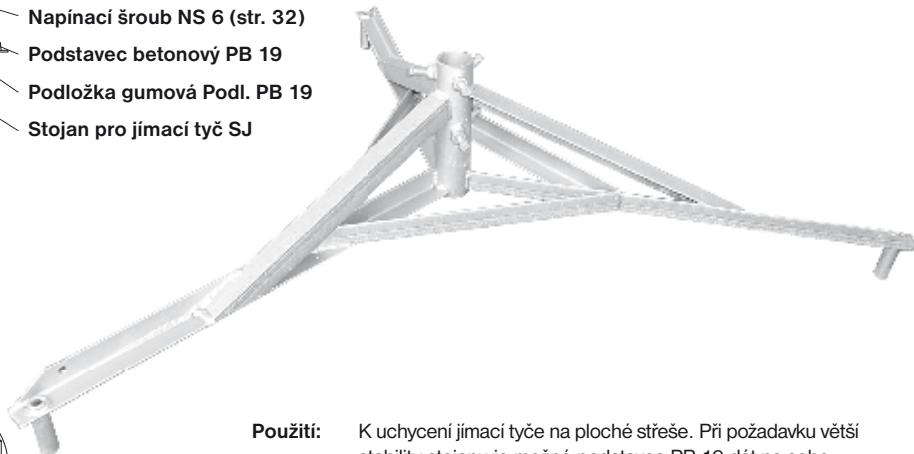
Podložka gumová Podl. PB 19

Stojan pro jímací tyč SJ



## STOJAN PRO JÍMACÍ TYČ

Provedení	Označení	Hmotnost (kg)	Balení (ks)	Kód
Fe/Zn	SJ	8,000	1	V546
Fe/Zn	OJ	0,132	1	V547
Nerez	Očnice 3	0,002	1	Z985
Nerez	Lanko 3 N	0,032	1 m	Z980



**Použití:** K uchycení jímací tyče na ploché střeše. Při požadavku větší stability stojanu je možné podstavce PB 19 dát na sebe (podstavce je nutné spojit např. pomocí závitové tyče a matic s podložkami).