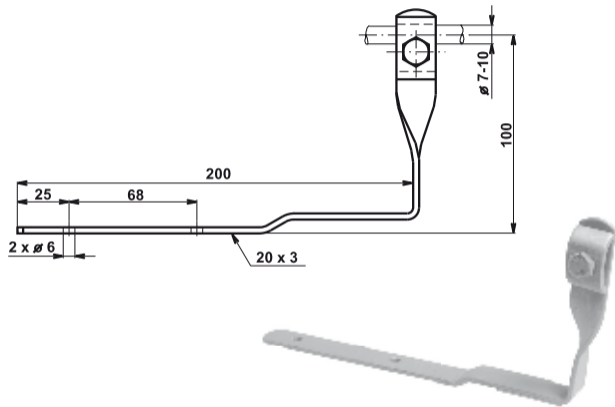


PODPĚRA VEDENÍ POD STŘEŠNÍ KRYTINU



Provedení	Označení	Hmotnost (kg)	Balení (ks)	Kód
Fe/Zn	PV 22b	0,195	50	V265
Měď	PV 22b Cu	0,212	1	V830
Nerez	PV 22b N	0,190	1	VN2230

Použití: Upevnění vodiče na taškových a eternitových střeších.