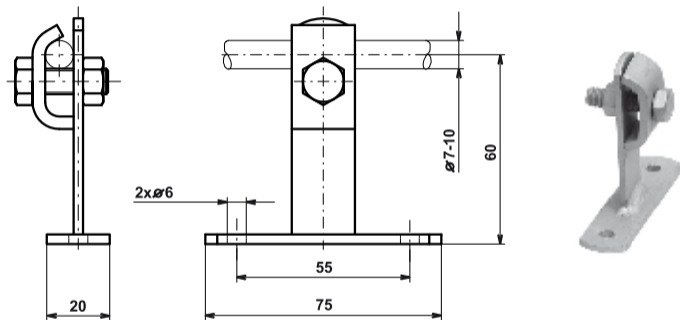


PODPĚRA VEDENÍ NA STĚNU



Provedení	Označení	Hmotnost (kg)	Balení (ks)	Kód
Fe/Zn	PV 1s	0,110	100	V167

Použití: Upevnění hromosvodného vodiče na stěnu objektu pomocí samořezných šroubů nebo trhacích nýtů.