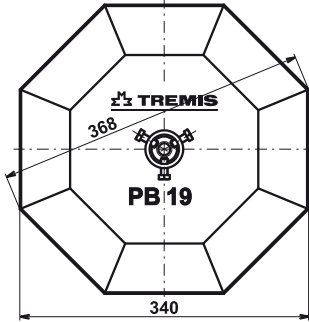
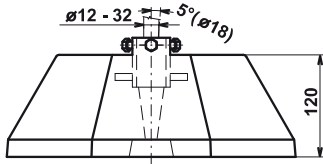
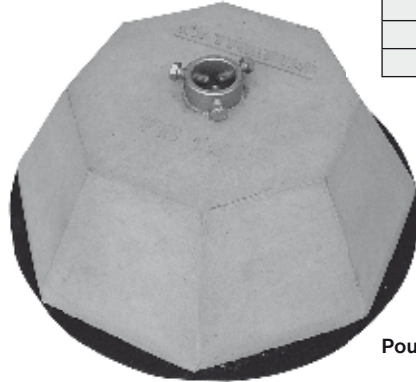
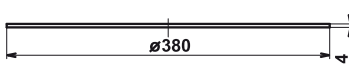


PODSTAVEC BETONOVÝ

Označení	Hmotnost (kg)	Balení (ks)	Kód
PB 19	19	1	V545
Podl. PB 19	0,326	1	V540



Podl. PB 19



Použití: K uchycení jímací a izolační tyče na ploché střeše. Podložka PB 19 zabraňuje poškození střešní krytiny. Při požadavku na větší stabilitu jímací tyče je možné použít dva podstavce umístěné na sebe. Je nutné prorazit horní podstavec jímací tyčí a tyč zasunout do podstavce spodního. Zajištění jímací tyče se provede šrouby v objímce horního podstavce.

Výhody: Upevňovací systém umožňuje vyrovnání tyčí do svislé polohy na plochách se sklonem do 5°. Neplatí při pokládce podstavců na sebe.

Materiál: Vibrolitý beton, žárově pozinkovaná ocel. Podložka je z recyklované pryže.