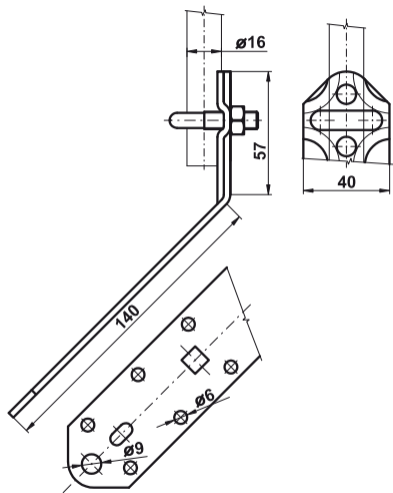


DRŽÁK ODDÁLENÉHO HROMOSVODU ÚHLOVÝ



Provedení	Označení	Hmotnost (kg)	Balení (ks)	Kód
Fe/Zn	DOHU	0,188	50	VP030

Použití: Kolmé nebo souběžné upevnění izolační tyče na rohu objektu.