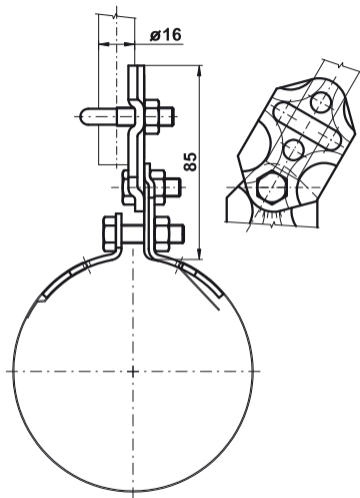


## DRŽÁK ODDÁLENÉHO HROMOSVODU NA TRUBKU S KLOUBEM



Provedení	Označení	Hmotnost (kg)	Balení (ks)	Kód
Fe/Zn	DOHTK	0,209	50	VP050
	Páska nerez	0,060	1 m	V105

**Použití:** Upevnění izolační tyče na trubku s možností nastavení úhlu. Pásek z nerezové oceli je lehce ohebný. Umožňuje univerzální použití pro různé průměry trubek.