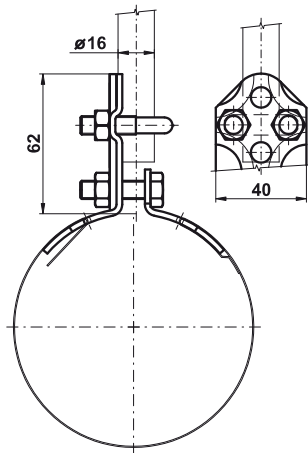


DRŽÁK ODDÁLENÉHO HROMOSVODU NA TRUBKU



Provedení	Označení	Hmotnost (kg)	Balení (ks)	Kód
Fe/Zn	DOHT	0,150	50	VP045
	Páska nerez	0,060	1 m	V105

Použití: Upevnění izolační tyče kolmo na trubku nebo souběžně s trubkou. Pásek z nerezové oceli je lehce ohebný. Umožňuje univerzální použití pro různé průměry trubek.