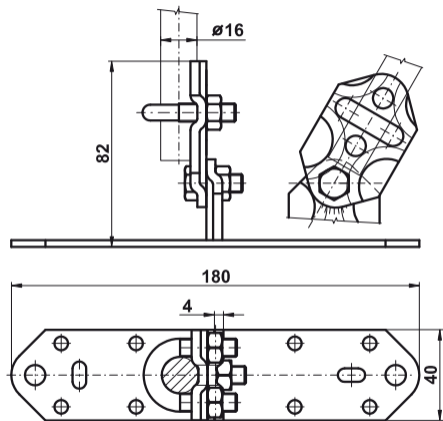


„T“ DRŽÁK ODDÁLENÉHO HROMOSVODU S KLOUBEM



Provedení	Označení	Hmotnost (kg)	Balení (ks)	Kód
Fe/Zn	DOHSK	0,303	50	VP005



Použití: Upevnění izolační tyče na stěnu objektu s možností nastavení úhlu.