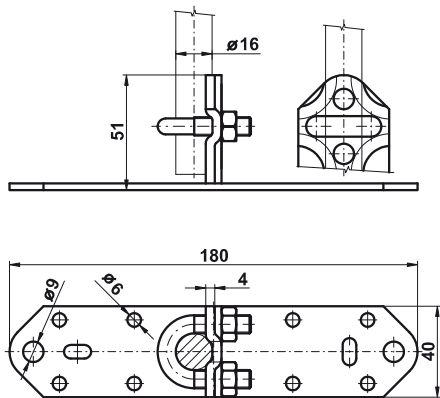


„T“ DRŽÁK ODDÁLENÉHO HROMOSVODU



Provedení	Označení	Hmotnost (kg)	Balení (ks)	Kód
Fe/Zn	DOHS	0,238	50	VP001



Použití: Kolmé nebo souběžné upevnění izolační tyče na stěnu objektu.