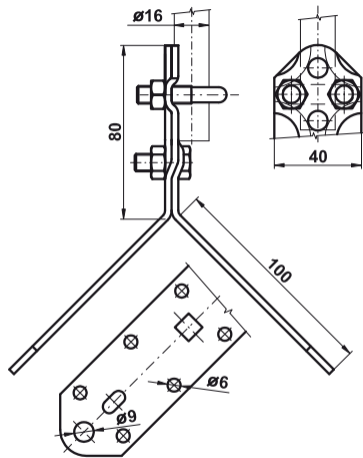


DRŽÁK ODDÁLENÉHO HROMOSVODU ROHOVÝ



Provedení	Označení	Hmotnost (kg)	Balení (ks)	Kód
Fe/Zn	DOHR	0,285	50	VPO20

Použití: Kolmé nebo souběžné upevnění izolační tyče na rohu objektu.