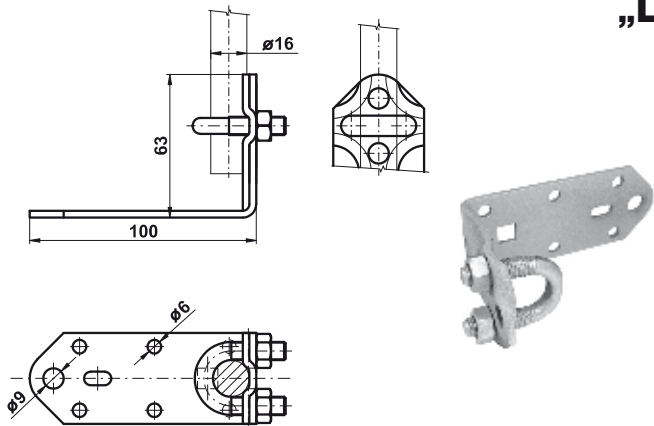


„L“ DRŽÁK ODDÁLENÉHO HROMOSVODU



Provedení	Označení	Hmotnost (kg)	Balení (ks)	Kód
Fe/Zn	DOHL	0,153	50	VP010

Použití: Kolmé nebo souběžné upevnění izolační tyče na stěnu objektu.