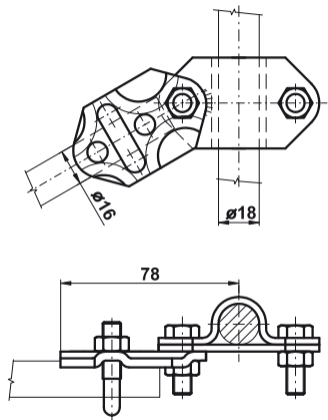


## DRŽÁK ODDÁLENÉHO HROMOSVODU K JÍMACÍ TYČI S KLOUBEM



Provedení	Označení	Hmotnost (kg)	Balení (ks)	Kód
Fe/Zn	DOHJK	0,268	50	VP040

**Použití:** Upevnění izolační tyče k jímací tyči s možností nastavení úhlu.