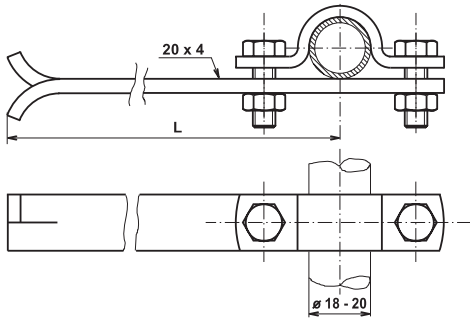


## DRŽÁK JÍMAČE A TRUBKY DO ZDIVA



Provedení	Označení	L (mm)	Hmotnost (kg)	Balení (ks)	Kód
Fe/Zn	DJZ	200	0,233	50	V345
Měď	DJZ Cu	200	0,248	1	V935

**Použití:** Upevnění jímačích tyčí a ochranných trubek do zdiva chráněných objektům.