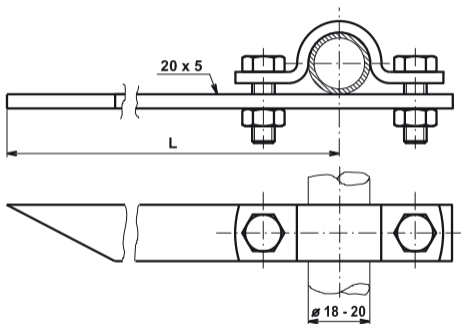


DRŽÁK JÍMAČE A OCHRANNÉ TRUBKY



Provedení	Označení	L (mm)	Hmotnost (kg)	Balení (ks)	Kód
Fe/Zn	DJT	200	0,250	50	V325
Měď	DJT Cu	200	0,276	1	V925

Použití: Upevnění jímací tyče a ochranné trubky k chráněnému objektu.