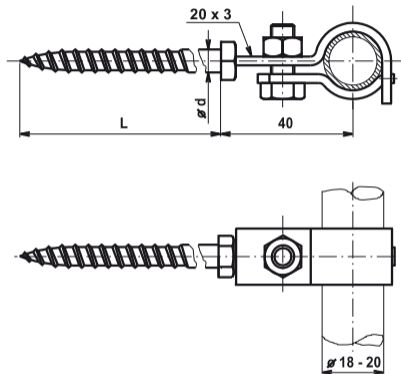


DRŽÁK JÍMAČE A TRUBKY



Provedení	Označení	Vrut ød / L (mm)	Hmotnost (kg)	Balení (ks)	Kód
Fe/Zn	DJDh	6 / 50	0,090	50	V341
	DJDb	8 / 100	0,116	50	V342
	DJDbp	8 / 160	0,132	50	V343
	DJDbpp	8 / 200	0,143	50	V344
Měď	DJDh Cu	8 / 50	0,131	1	V932
	DJDb Cu	8 / 100	0,148	1	V933
	DJDbp Cu	8 / 160	0,161	1	V934
	DJDbpp Cu	8 / 200	0,170	1	V937

Použití: Upevnění jímačí tyče a ochranné trubky do zdiva objektu pomocí hmoždinky nebo do dřeva.

Materiál : U varianty DJDbp Cu a DJDbpp Cu je vrut nerezový.