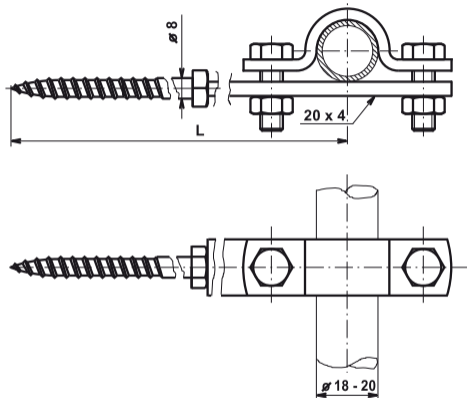


## DRŽÁK JÍMAČE A TRUBKY



Provedení	Označení	L (mm)	Hmotnost (kg)	Balení (ks)	Kód
Fe/Zn	DJD	200	0,199	50	V330
	DJDp	260	0,215	50	V335
	DJDpp	300	0,230	50	V340
Měď	DJD Cu	200	0,238	1	V930
	DJDp Cu	260	0,257	1	V931
	DJDpp Cu	300	0,269	1	V936
Nerez	DJD N	200	0,185	1	VN2330
	DJDp N	260	0,196	1	VN2331
	DJDpp N	300	0,188	1	VN2332

**Použití:** Upevnění jímací tyče a ochranné trubky do zdiva objektu pomocí hmoždinky nebo do dřeva.

**Materiál :** U varianty DJDp Cu a DJDpp Cu je vrut nerezový.